

PORTE PIVOTANTE

Porte PPP

→ Porte pivotante isotherme pour chambre froide à température positive. Revêtement polyester.

Description

Vantail

- Vantail épaisseur 60 ou 90 en applique pour $T^{\circ} > 0^{\circ}\text{C}$.
- Parement polyester coloris blanc RAL 9010 qualité alimentaire (1).
- Cadre périphérique en polyester teinté gris (2).
- Ame polyuréthane injecté (3).
- Ouverture à 180° droite ou gauche tirant (à préciser à la commande).

Huisserie

- Huisserie + contre huisserie en polyester pultrudé (5-4).
- Assemblage des huisseries par contreperçage de la cloison et goujons filetés (7).

Ferrage

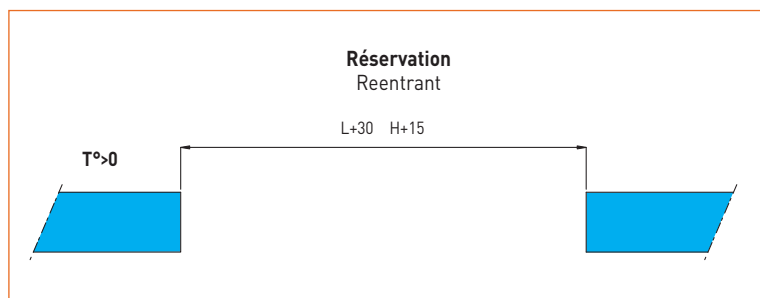
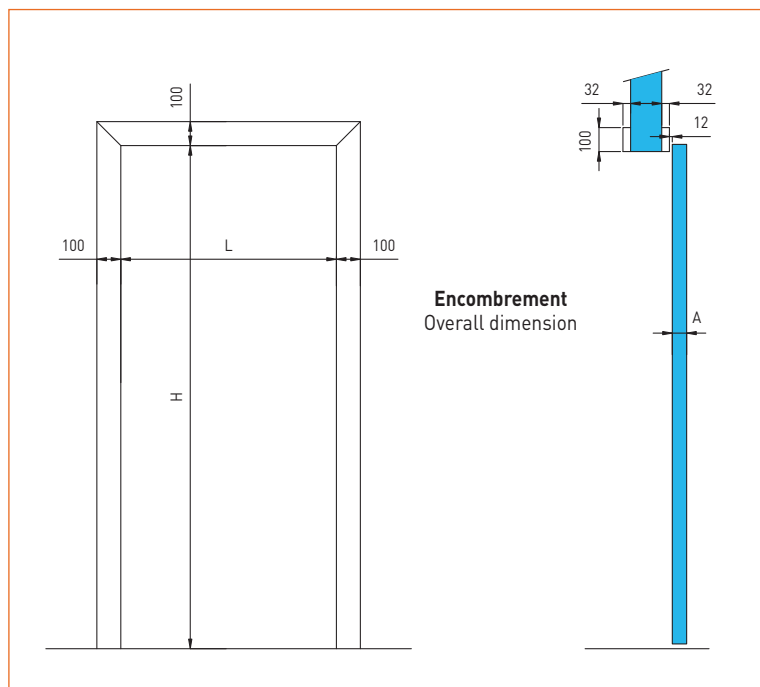
- Vantail en applique.
- Joint d'étanchéité clipsé sur 3 côtés (8).
- Bavette d'étanchéité réglable et ajustable au sol en bas de porte (9).
- Fermeture 1 point FERMOD 921 HP. Condamnation à clé. Décondamnation intérieure type "coup de poing".
- Charnières à rampe FERMOD 461 dégondables porte ouverte.
- Fermeture 3 points 1956 pour $Ht > \text{à } 2500 \text{ mm}$.

Options

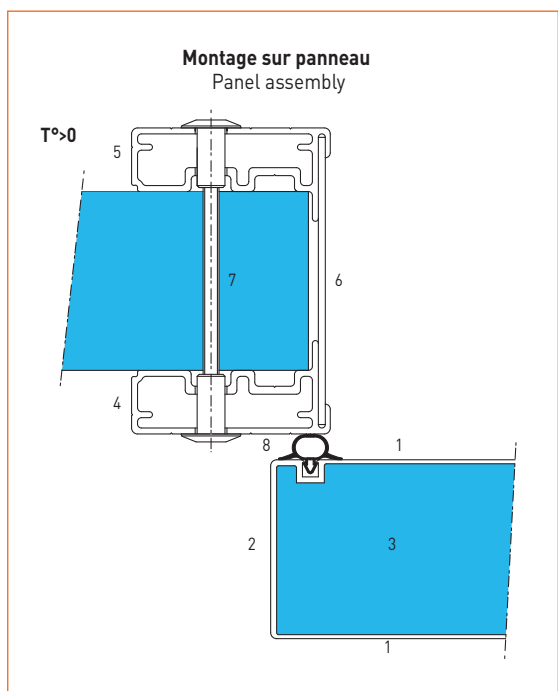
- Inox qualité 304 en forme de C en 3 pièces.
- Huisserie 4 faces.
- Montage sur maçonnerie (huisserie inox).
- Parement
 - Inox 6/10^{ème} qualité 304.
 - Polyester qualité alimentaire 20/10^{ème}.
- Accessoires
 - Oculus méthacrylate 400 x 600 (L x H) pour vantail épaisseur 60 mm.
 - Ferme-porte.
 - Hublot double vitrage, entourage polyester.
 - Barre anti-panique pour $H < 2501 \text{ mm}$.
 - Passage de rail.
 - Protection tubulaire inox.
 - Protection basse inox 8/10^{ème} qualité 304, hauteur 1000 mm.
 - Protection basse polyéthylène 10 mm (hauteur 1000 mm).



Porte livrée avec notice de montage et d'entretien repérée par un numéro de série.



	Passage libre		Découpe panneaux		Ext. Huisserie	
	Larg mm	Haut mm	Larg mm	Haut mm	Larg mm	Haut mm
N° 630001 Porte Pivotante PPP 60	800	2000	830	2015	1000	2100
	1000	2000	1030	2015	1200	2100
	1200	2200	1230	2215	1400	2300
	1500	2200	1530	2215	1700	2300
	1500	2500	1530	2515	1700	2600
N° 630002 Porte Pivotante PPP 90	800	2000	830	2015	1000	2100
	1000	2000	1030	2015	1200	2100
	1200	2200	1230	2215	1400	2300
	1500	2200	1530	2215	1700	2300
	1500	2500	1530	2515	1700	2600



Panelco se réserve le droit de modifier ses produits sans préavis - Document et photos non contractuels.



Produit en conformité avec la norme harmonisée NF EN 13241-1 et conforme aux dispositions de la directive européenne suivante : - 89/106/CEE : directive Produits de Construction.

Porte pivotante
Porte PPP



PERFORMANCE

HINGED DOORS

PUERTA PIVOTANTE



→ PPP doors

→ Insulated hinged doors for cold stores at temperatures above zero. Polyester facing.

► Description

Leaf

- Food grade polyester facing, colour white RAL 9010 (1).
- Polyester frame coloured grey (2).
- Injected polyurethane core (3).
- 180° right or left hand opening (please stipulate at time of order).

Frame

- Pultruded polyester frame + inner frame (5-4).
- Frame assembly by counter-drilling the partition and threaded studs (7).

Fittings

- Overlap fitted leaf.
- Clip-on sealing joint on 3 sides (8).
- Adjustable sealing skirt at the bottom of the door (9) that can be positioned to suit the floor.
- FERMOD 921 HP single-point lock, key operated, palm button type interior release.
- FERMOD 461 rising butt hinges, door unhingeable when open.
- 1956 three-point lock for H > 2,500 mm.

Options

- 304 grade stainless steel frame, C profile, in 3 parts.
- 4-sided frame.
- Fitting on masonry (stainless steel frame).
- Facing
 - 304 grade stainless steel facing 0.6 mm thick.
 - Food grade polyester facing 2 mm thick. Standard RAL colours: White RAL 9010 - Red RAL 3000 - Blue RAL 5012 - Yellow RAL 1018 - Green RAL 6019.
- Accessories
 - Methacrylate visibility window 400 x 600 (L x H) for leaf thickness 60 mm.
 - Door closer.
 - Double glazed window, polyester surround.
 - Panic push bar for H < 2501 mm.
 - Passage for handling rail.
 - Stainless steel tubular protection.
 - Base protection: 304 grade stainless steel sheet, 0.8 mm thick, height 1,000 mm.
 - Base protection: polyethylene 10 mm thick, height 1,000 mm.

Door supplied with assembly and service instructions identified by a serial number.

→ Puerta PPP

→ Puerta pivotante isotérmica para cámara frigorífica a temperatura positiva. Revestimiento de poliéster.

► Descripción

Hoja

- Paramento de poliéster color blanco RAL 9010 calidad alimentaria (1).
- Marco periférico de poliéster de color gris (2).
- Alma de poliuretano inyectado (3).
- Apertura a 180° derecha o izquierda tirante (a precisar en el pedido).

Marco

- Marco + contra marco de poliéster pultrudado (5-4).
- Ensamblaje de los marcos por contraperforado del tabique y pernos roscados.(7).

Herraje

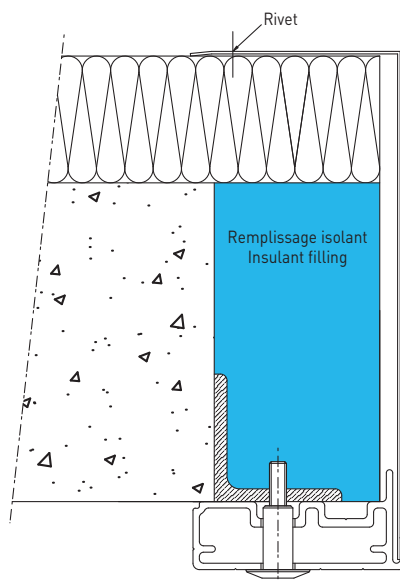
- Hoja en aplique.
- Junta de estanqueidad enclipsada en 3 lados (8).
- Babero de estanqueidad regulable y ajustable en el suelo debajo de la puerta (9).
- Cierre 1 punto FERMOD 921 HP. Bloqueo con llave. Desbloqueo interior tipo "seta".
- Bisagras de cuesta FERMOD 461 desgozables puerta abierta.
- Cierre 3 puntos 1956 para HT > a 2500 mm.

Opciones

- Acero inoxidable calidad 304 con forma de C en 3 piezas.
- Marco 4 caras.
- Montaje sobre albañilería (marco de acero inoxidable).
- Paramento:
 - Acero inoxidable 6/10 calidad 304.
 - Poliéster calidad alimentaria 20/10. Colores estándares RAL: Blanco 9010, Rojo 3000, Azul 5012, Amarillo 1018, Verde 6019.
- Accesorios:
 - Mirilla metacrilato 400 x 600 (L x A) para hoja espesor 60 mm.
 - Mecanismo para cierre de puertas.
 - Ojo de buey de doble acristalamiento, cerco de poliéster.
 - Barra antipánico para A < 2501 mm.
 - Paso de carril.
 - Protección tubular de acero inoxidable.
 - Protección baja acero inoxidable 8/10 calidad 304 altura 1000 mm.
 - Protección baja de polietileno 10 mm (altura 1000 mm).

Puerta suministrada con manual de montaje y de mantenimiento identificada por un número de serie.

Montage sur maçonnerie
Brickwork assembly



Montage seuil
Threshold assembly

