

PORTE COULISSANTE

Porte PCTP

→ Porte coulissante isotherme pour chambre froide à température positive. Revêtement polyester. Jusqu'à 120 kg.

Description

Vantail

- Epaisseur 60 ou 90 mm.
- Parement polyester blanc RAL 9010 qualité alimentaire (1).
- Cadre périphérique en polyester teinté gris (2).
- Ame polyuréthane injecté (3).

Huisserie

- Huisserie et contre huisserie en polyester pultrudé (4-5).
- Assemblage des huisseries par contreperçage de la cloison et goujons filetés (7).

Ferrage

- Joint FERMOD n°8511 simple sur 3 côtés (8).
- Bourrelet inférieur FERMOD n°3350 simple (9).
- Rail coulissant inox FERMOD n°8730 assurant l'étanchéité par placage du joint sur l'huisserie (11).
- Fixation par vis dans support et contre support composite.
- Poignée de décollement inox intérieure et extérieure (montage traversant sur le vantail).
- Guides au sol.

Options

- Huisserie inox en C incluant un bandeau de montage de rail.
- Huisserie Inox qualité 304 en forme de U en 3 pièces.
- Montage sur maçonnerie (huisserie inox)

• Parement :

- Inox 6/10^{ème} qualité 304.
- Polyester qualité alimentaire 20/10^{ème}.
- Coloris standard RAL : Blanc 9010, Rouge 3000, Bleu 5012, Jaune 1018, Vert 6019.

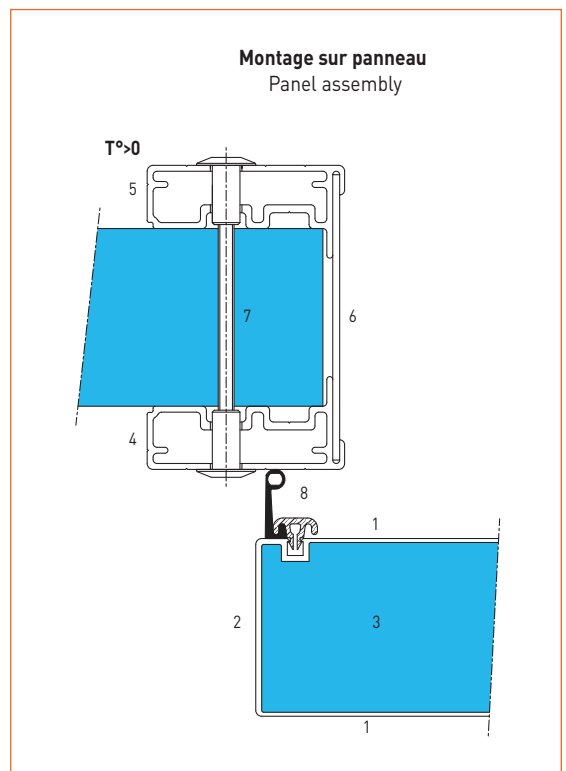
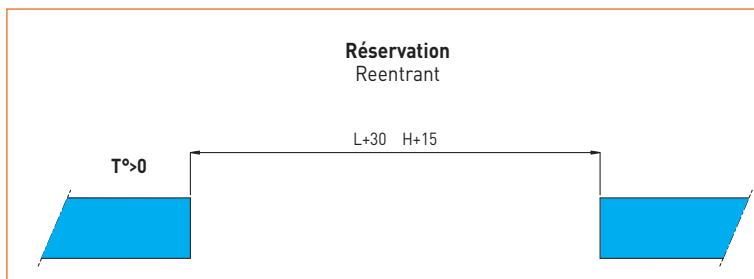
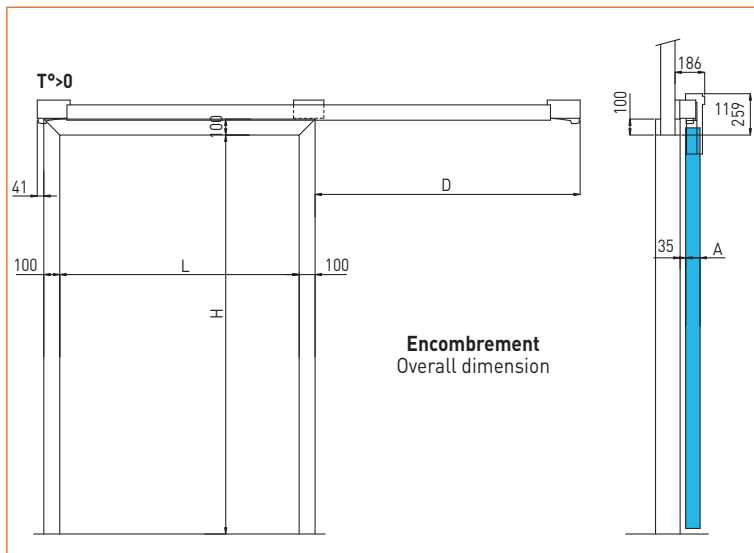
• Accessoires :

- Serrure FERMOD n°57 avec barillet européen et déverrouillage intérieur.
- Serrure FERMOD N°58 pour kit automatique.
- Barillet sûreté standard JPM avec organigramme (profil européen).
- Barillet haute sécurité JPM avec organigramme (profil européen).
- Protection tubulaire inox.
- Protection basse, inox 8/10^{ème} qualité 304 hauteur 1000 mm.
- Automatisation : Automatisation système FERMOD kit 8790 : 220 V ou 380 V (à préciser à la commande).
- 2 tirettes électriques à distance.
- 1 coupe-circuit intérieur.
- 1 coupe-circuit extérieur (coup de poing).
- Temporisation.



Porte livrée avec notice de montage et d'entretien repérée par un numéro de série.

	Passage libre		Découpe panneaux		Ext. Huisserie		D
	Larg mm	Haut mm	Larg mm	Haut mm	Larg mm	Haut mm	
N° 638001 Porte Coulissante PCTP +60	1500	2500	1530	2515	1700	2600	1661
	1800	2500	1830	2515	2000	2600	1961
	1800	3000	1830	3015	2000	3100	1961
	2100	2500	2130	2515	2300	2600	2261
	2500	2500	2530	2515	2700	2600	2661
N° 638002 Porte Coulissante PCTP +90	1500	2500	1530	2515	1700	2600	1661
	1800	2500	1830	2515	2000	2600	1961
	1800	3000	1830	3015	2000	3100	1961
	2100	2500	2130	2515	2300	2600	2261
	2500	2500	2530	2515	2700	2600	2661



Panelco se réserve le droit de modifier ses produits sans préavis - Document et photos non contractuels.

PERFORMANCE



Produit en conformité avec la norme harmonisée NF EN 13241-1 et conforme aux dispositions de la directive européenne suivante : - 89/106/CEE : directive Produits de Construction.

Porte coulissante
Porte PCTP





→ PCTP doors

→ Insulated sliding doors for cold stores at temperatures above zero. Polyester facing. Up to 120 kg.

► Description

Leaf

- Thickness 60 or 90 mm.
- Food grade polyester facing, colour white RAL 9010 (1).
- Polyester frame coloured grey (2).
- Injected polyurethane core (3).

Frame

- Pultruded polyester frame + inner frame (4-5).
- Frame assembly by counter-drilling the partition and threaded studs (7).

Fittings

- Single FERMOD joint n° 8511 on 3 sides (8). Single FERMOD lower sealing strip n°3350 (9).
- FERMOD stainless steel sliding rail n°8730 providing a seal by pressing the joint against the frame (11).
- Fixed by screws in the support and composite counter-support.
- Stainless steel interior and exterior release handles (fittings going through the leaf).
- Guides on the floor.

Options

- Stainless steel frame, C profile, including a rail assembly strip.
- 304 grade stainless steel frame, U profile, in 3 parts.
- Fitting on masonry (stainless steel frame)

• Facing:

- 304 grade stainless steel facing 0.6 mm thick.
- Food grade polyester facing 2 mm thick. Standard RAL colours: White RAL 9010 - Red RAL 3000 - Blue RAL 5012 - Yellow RAL 1018 - Green RAL 6019.

• Accessories:

- FERMOD n°57 lock with European cylinder and interior emergency release system.
- FERMOD n° 58 lock for automatic kit.
- JPM standard security cylinder for master key chart (European profile).
- JPM high-security cylinder for master key chart (European profile).
- Tubular stainless steel protection.
- Passage for handling rail.
- Base protection: 304 grade stainless steel sheet, 0.8 mm thick, height 1,000 mm.
- Automatic system: FERMOD 8790 automatic system kit: 220 V or 380 V (please stipulate at time of order).
 - 2 remote electric pull switches.
 - 1 interior circuit breaker.
 - 1 exterior circuit breaker (palm button).
 - Time delay system.

Door supplied with assembly and service instructions identified by a serial number.

→ Puerta PCTP

→ Puerta corrediza isotérmica para cámara frigorífica a temperatura positiva. Revestimiento de poliéster. Hasta 120 kg.

► Descripción

Hoja

- Espesor 60 ó 90 mm.
- Paramento de poliéster blanco RAL 9010 calidad alimentaria (1).
- Marco periférico de poliéster de color gris (2).
- Alma de poliuretano inyectado (3).

Marco

- Marco y contra marco de poliéster pultrudado (4-5).
- Ensamblaje de los marcos por contraperforado del tabique y pernos roscados.(7).

Herraje

- Junta FERMOD n°8511 simple sobre 3 lados (8). Bultete inferior FERMOD n°3350 simple (9).
- Carril corredizo de acero inoxidable FERMOD n°8730 que garantiza la estanqueidad por superposición de la junta sobre el marco (11).
- Fijación por tornillo en el soporte y contra soporte de material compuesto.
- Empuñadura de despegue de acero inoxidable interior y exterior (montaje atravesante sobre la hoja).
- Guías en el suelo.

Opciones

- Marco de acero inoxidable en C que incluye una banda de montaje de carril.

- Marco de acero inoxidable calidad 304 con forma de U en 3 piezas.
- Montaje sobre albañilería (marco acero inoxidable)

• Paramento:

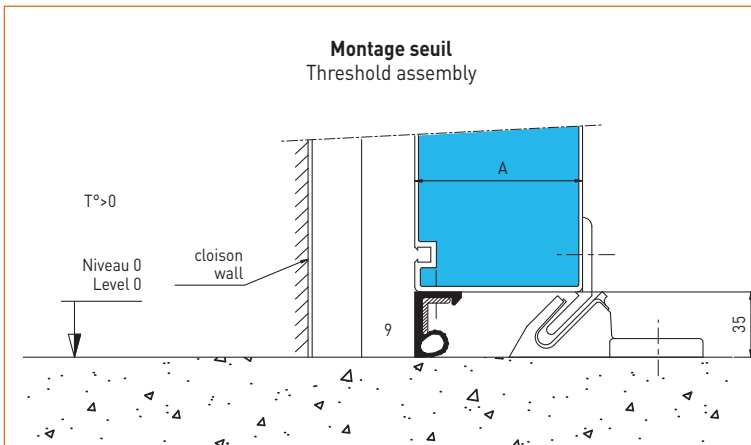
- Acero inoxidable 6/10 calidad 304.
- Poliéster calidad alimentaria 20/10. Colores estándares RAL: Blanco 9010, Rojo 3000, Azul 5012, Amarillo 1018, Verde 6019.

• Accesorios:

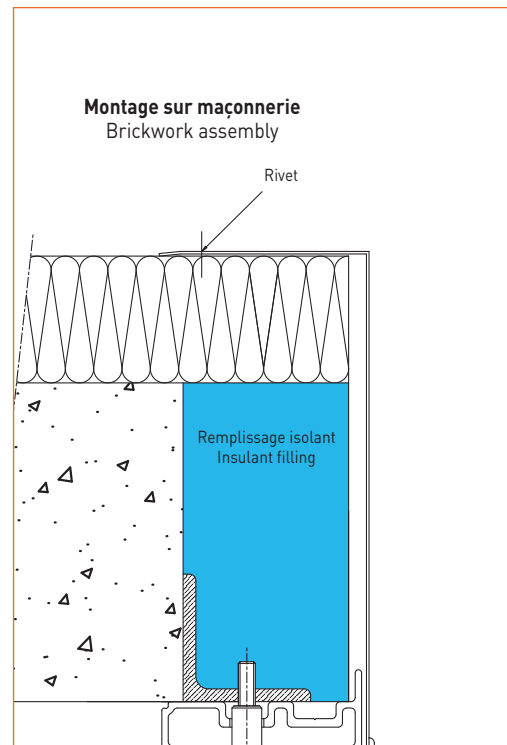
- Cerradura FERMOD n°57 con barrilete europeo y desbloqueo interior.
- Cerradura FERMOD N°58 para kit automático.
- Barrilete de seguridad estándar JPM con organigrama (perfil europeo).
- Barrilete de alta seguridad JPM con organigrama (perfil europeo).
- Protección tubular de acero inoxidable.
- Protección baja, acero inoxidable 8/10 calidad 304 altura 1000 mm.
- Automatismo: Automatización sistema FERMOD kit 8790: 220 V o 380 V (a precisar en el pedido).
 - 2 tiradores eléctricos a distancia.
 - 1 cortacircuitos interior.
 - 1 cortacircuitos exterior (tipo seta).
 - Temporización.

Puerta suministrada con manual de montaje y de mantenimiento identificada por un número de serie.

Montage seuil
Threshold assembly



Montage sur maçonnerie
Brickwork assembly



Passage de rail
Rail passage

