

# PORTE PIVOTANTE

## Porte PPE

→ Porte pivotante isotherme pour chambre froide à température positive.

### Description

#### Vantail

- Vantail épaisseur 60 mm.
- Pour largeur 800/900/1000/1150 mm, parements double bacs tôle laquée blanc RAL 9010 laque polyester 25 µ sans entourage aluminium (1).
- Epaisseur des parements 60/100<sup>ème</sup> et 75/100<sup>ème</sup>.
- Ame isolante en mousse de polyuréthane injecté sous presse (2).
- Ouverture droite ou gauche **tirant** (à préciser à la commande).

#### Huisserie

- Aluminium en 2 parties.
- Huisserie extérieure aluminium à rupture thermique (3).
- Huisserie intérieure aluminium (4) : pied d'huissérie niveau 0.
- Habillage du passage en polyrène 30/10<sup>ème</sup>. (5)
- Assemblage des huisseries par contreperçage de la cloison et goujons filetés. (6)

#### Ferrage

- Joint d'étanchéité clipable (7) (avec huisserie alu).
- Fermeture composite 1 point.
- Condamnation à clé, décondamnation d'urgence intérieure à palette.
- Bavette étanchéité réglable et ajustable au sol en bas de porte (6).

- Charnières composite à rampe hélicoïdale (axe zingué).

#### Options

- Montage sur maçonnerie.
- Huisserie inox qualité 304 épaisseur 12/10 en 3 morceaux en forme de C (3).
- Assemblage des huisseries par contreperçage de la cloison et goujons filetés.
- Fixation traversante (4).

#### • Parement :

- Tôle couleur 75/100<sup>ème</sup> (Vert RAL 6018 - Rouge RAL 3000 - Bleu RAL 5002 - Jaune RAL 1018).

#### Si L > 1150 : blanc 9010 uniquement

#### • Accessoires :

- Oculus méthacrylate 400 x 600 (L x H) pour vantail épaisseur 60 mm.
- Ferme-porte BRICARD 497\* gris argent (BRICARD 605 pour largeur 1150 mm).
- Barre anti-panique.
- Protection basse inox (hauteur 850 mm).
- Passage de rail.

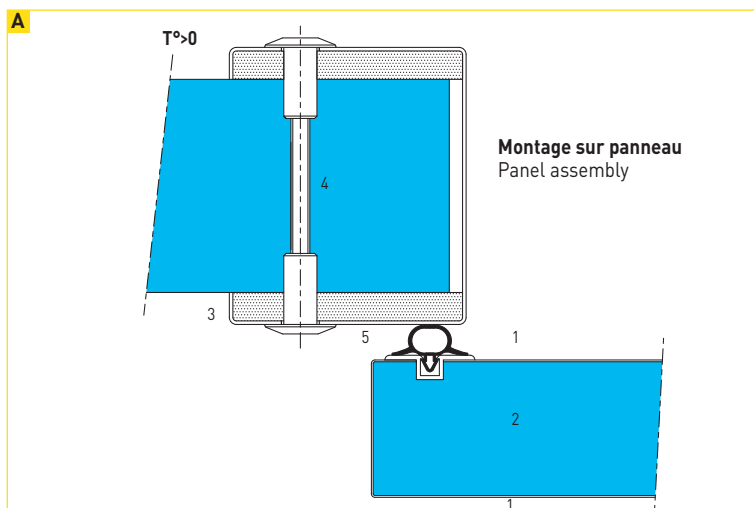
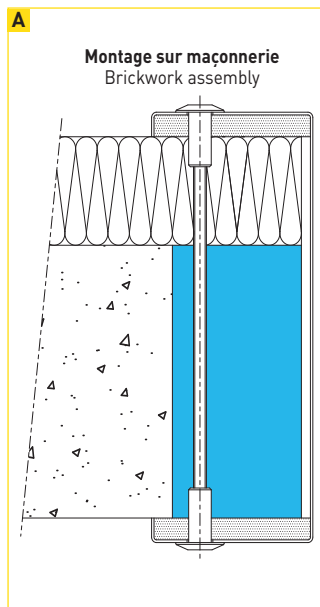
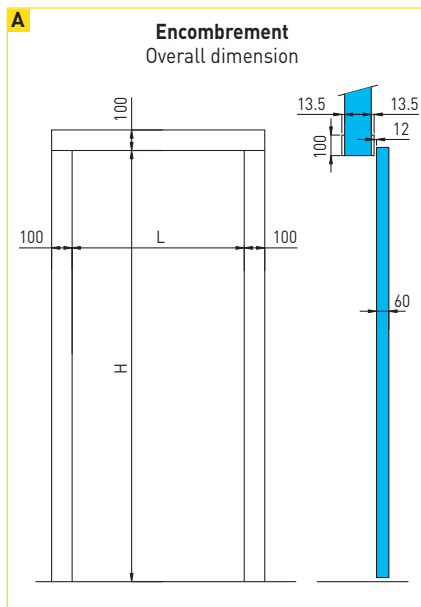
Ce type de porte est disponible en 4 dimensions standards. (cf tableaux ci-dessous).

\* ou équivalent



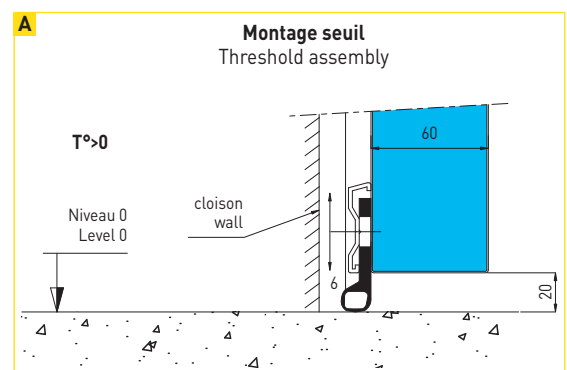
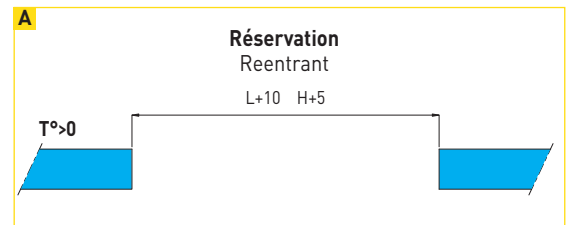
Porte livrée avec notice de montage et d'entretien repérée par un numéro de série.

PRIMA



### A - Huisserie INOX

	Passage libre		Découpe panneaux		Ext. Huisserie	
	Larg mm	Haut mm	Larg mm	Haut mm	Larg mm	Haut mm
Porte Pivotante PPE N° 660021	800	2100	810	2105	1000	2200
	900	2100	910	2105	1100	2200
	1000	2100	1010	2105	1200	2200
N° 660022	1150	2100	1160	2105	1350	2200



# HINGED DOORS

# PUERTA PIVOTANTE



## → PPE doors

→ Insulated hinged doors for cold stores at temperatures above zero.

### Description

#### Leaf

- Leaf thickness 60 mm.
- For 800/900/1,000/1,150 mm, double faced with steel sheets, white RAL 9010 polyester lacquer 25 µ thick, without aluminium surround (1).
- Thickness of the steel sheet facings 0.6 mm and 0.75 mm depending on model.
- Polyurethane insulating core, press injected (2).
- Right or left hand opening (please stipulate at time of order).

#### Frame

- Aluminium in 2 parts.
- Exterior aluminium frame with thermalbreak (3).
- Interior aluminium frame (4): lower frame crosspiece set flush with floor.
- Polyurethane opening trim 3 mm thick (5).
- Frame assembly by counter-drilling the partition and inserting threaded studs (6).

#### Fittings

- Clip-on sealing joint (7) (with aluminium frame).
- Single-point composite closing. Key operated locking system, plate type interior emergency unlocking system.
- Adjustable sealing skirt at the bottom of the door (6) that can be positioned to suit the floor.
- Composite rising butt hinges (galvanized pins).

#### Options

- Fitting on masonry
- 304 grade stainless steel frame, thickness 1.2 mm, in 3 parts, C profile (3).
- Frame assembly by counter-drilling the partition and inserting threaded studs.
- Fixings going through the partition (4).
- Facing:
- Steel sheet 0.75 mm thick available in the following colours Green RAL 6018 - Red RAL 3000 - Blue RAL 5002 - Yellow RAL 1018.
- Carefully: maximum clear width = 970 mm / no coloured steel sheet option for the 1,150 mm width model.
- Accessories:
- Methacrylate visibility window 400 x 600 (w x h) for leaf thickness 60 mm.
- BRICARD 497\* door closer, silver grey (BRICARD 605\* for 1,150 mm width).
- Panic push bar.
- Stainless steel base protection (height 850 mm).
- Passage for handling rail.

**This type of door is available in 4 standard dimensions. (Cf. tables above).**

*Door supplied with assembly and service instructions identified by a serial number.*

\* or equivalent

## → Puerta PPE

→ Puerta pivotante isotérmica para cámara frigorífica a temperatura positiva.

### Descripción

#### Hoja

- Hoja espesor 60 mm.
- Para anchura 800/900/1000/1150 mm, para-mentos doble bacs chapa lacada blanca RAL 9010 laca poliéster 25 µ sin entorno de aluminio (1).
- Espesor de los paramentos 60/100 y 75/100 según modelo.
- Alma aislante de espuma de poliuretano inyectado bajo prensa (2).
- Apertura derecha o izquierda tirante (a precisar en el pedido).

#### Marco

- Aluminio en 2 partes.
- Marco exterior de aluminio de ruptura térmica (3).
- Marco interior de aluminio (4): pie de marco nivel 0.
- Revestimiento del paso de polirene 30/10.
- Ensamblaje de los marcos por contraperforado del tabique y pernos roscados.(6)

#### Herraje

- Junta de estanqueidad eclipsable (7) (con marco de aluminio).
- Cierre de material compuesto 1 punto. Bloqueo con llave, desbloqueo de emergencia interior de paleta.
- Babero de estanqueidad regulable y ajustable en el suelo debajo de la puerta (6).

- Bisagras de material compuesto con rampa helicoidal (leje zincado).

#### Opciones

- Montaje sobre albañilería
- Marco de acero inoxidable de calidad 304 espesor 12/10 en 3 trozos con forma de C (3).
- Ensamblaje de los marcos por contraperforado del tabique y pernos roscados.
- Fijación atravessante (4).
- Paramento:
- Chapa color 75/100 (Verde RAL 6018 - Rojo RAL 3000 - Azul RAL 5002 - Amarillo RAL 1018).

Atención: Anchura de paso máxima: 970 mm. No hay opción posible en paramento de color para modelo en 1150 mm de anchura.

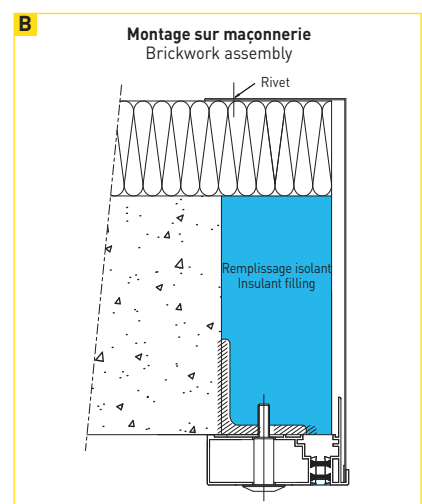
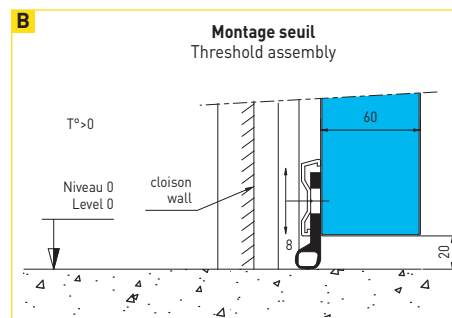
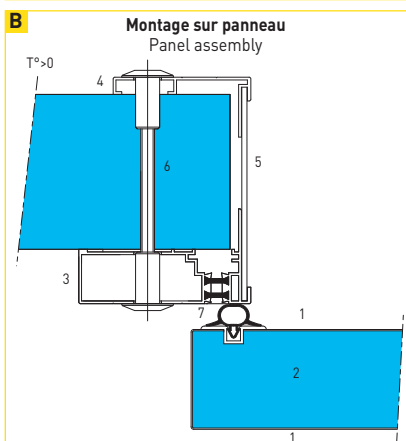
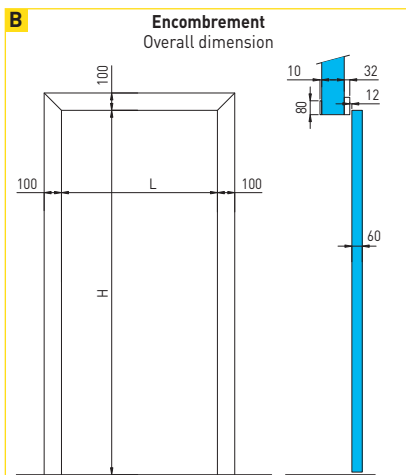
#### Accesorios:

- Mirilla metacrilato 400 x 600 (L x A) para hoja espesor 60 mm.
- Mecanismo para cierre de puerta BRICARD 497\* gris plata (BRICARD 605\* para anchura 1150 mm).
- Barra de pánico.
- Protección baja de acero inoxidable (altura 850 mm).
- Paso de carril.

**Este tipo de puerta está disponible en 4 dimensiones estándares. (ver cuadros a antes).**

*Puerta suministrada con manual de montaje y de mantenimiento identificada por un número de serie.*

\* o equivalente



B - Huisserie ALU

Porte Pivotante PPE  
N° 660022 N° 660021

Passage libre		Découpe panneau		Ext. Huisserie	
Larg mm	Haut mm	Larg mm	Haut mm	Larg mm	Haut mm
800	2100	830	2115	1000	2200
900	2100	930	2115	1100	2200
1000	2100	1030	2110	1200	2200
1150	2100	1180	2115	1350	2200



**Hinged doors**  
**Puerta pivotante**